

MINIESCAVADEIRAS SÉRIE D

CASE
CONSTRUCTION
SINCE 1842.

CX35D

MOTOR

Modelo	KUBOTA D1703-M-DI-E4B - STAGE 5
Potência máx. (2200 rpm) (kW / cv)	18,2 - 24,7
Deslocamento (l)	1,65
Número de cilindros (n°)	3
Arrefecimento	Líquido
Alternador (V)	12 (40 A)
Bateria V (Ah)	12 (74)

SISTEMA HIDRÁULICO

Tipo de circuito	Válvula de centro fechado, sensível a carga, com controle de fluxo e compensação
Tipo de bomba	1 bomba variável com load sensing + 1 bomba de engrenagem
Deslocamento da bomba variável (cm³)	48
Deslocamento da bomba de engrenagem (cm³)	5
Capacidade da bomba variável (l/min)	105
Capacidade da bomba de engrenagem (l/min)	10
Pressão máxima do circuito (bar)	250
Sistema auxiliar (pressão máxima):	
AUX 1 (l/min)	50 - 200 bar
AUX 2 (l/min)	35/20 - 250bar

VELOCIDADE DE GIRO E DESLOCAMENTO

Velocidade de deslocamento:	
Duas velocidades automáticas (km/h)	1° : 0 até 2,5 / 2° : 0 até 4,6
Velocidade de giro (rpm)	11

CONTROLES

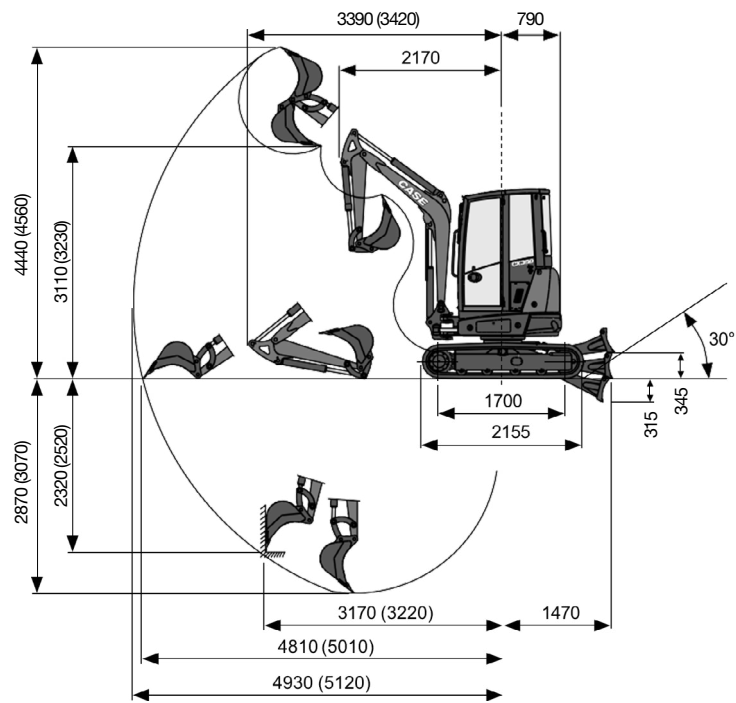
Lança, braço, oscilação da caçamba e da torre	2 joysticks
Movimentos das esteiras (incluindo rotação contrária)	2 Alavancas / pedais
Lâmina	alavanca
Sistema auxiliar prioritário com função de retenção	
AUX 1	interruptor eletroproporcional no joystick direito
AUX 2	interruptor eletroproporcional no joystick esquerdo
Oscilação da lança	interruptor eletroproporcional no joystick esquerdo

PESO OPERACIONAL

Peso operacional com cabine* (kg)	3500
* com esteiras de borracha	

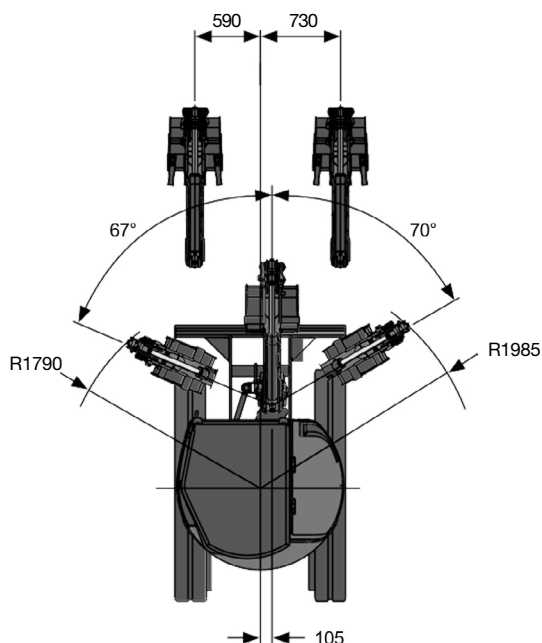
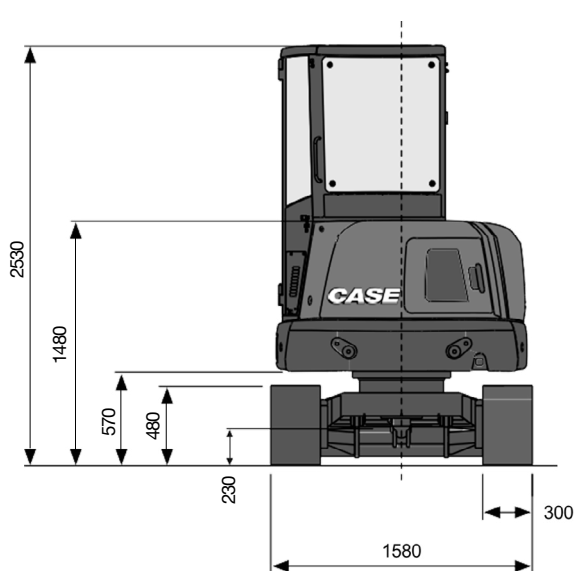
CAPACIDADES DE CIRCUITOS E COMPONENTES

Tanque de combustível (l)	45
Tanque de óleo hidráulico (l)	30
Capacidade do circuito hidráulico (l)	54
Capacidade do sistema de arrefecimento (l)	7,5
Óleo do motor (l)	7



DESEMPENHO

		Braço padrão 1200 mm
Profundidade máxima de escavação	mm	2870
Altura máxima de despejo	mm	3110
Força de escavação da caçamba	kN	31
Força de escavação do braço ISO 6015	kN	17,5
Força de tração	kN	34
Pressão de apoio no solo com esteiras de borracha	kg/cm ²	0,34
Inclinação máxima		60% - 30°



DIMENSÕES GERAIS

Largura máxima	mm	1580
Altura total	mm	2530
Largura das esteiras	mm	300
Raio de rotação traseiro	mm	790
Comprimento do braço de escavação	mm	1200
Número de roletes (para cada lado)	n°	4/1

CAPACIDADE DE LEVANTAMENTO

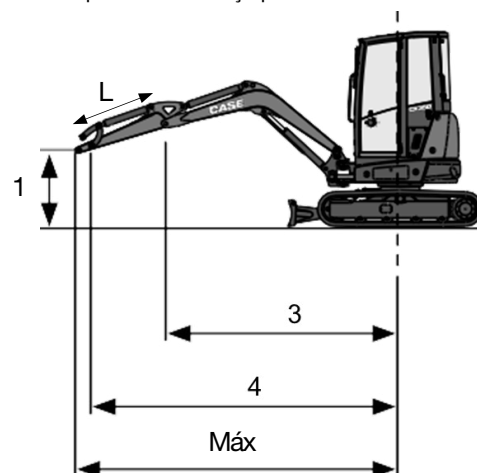
Braço de abertura a partir do centro de rotação (m)
Capacidade de levantamento (kg) a 1,0 m de altura

CAPACIDADE DE LEVANTAMENTO	2	4	MÁX
Lâmina dianteira apoiada no solo	760*	480*	420*
Lâmina dianteira levantada do solo	760*	410	290
Lateral, esteira	700	350	260

*Indica o limite de carga hidráulica

A capacidade de levantamento é baseada na norma ISO 10567 e não excede mais do que 75% da carga de tombamento estática ou mais do que 87% da capacidade de levantamento hidráulico da máquina.

Comprimento do braço padrão L = 1200mm



EQUIPAMENTO PADRÃO

Cabine inclinável (ROP/ TOPS - FOPS Nível 1)
Luz de cortesia automática
Lavador de para-brisa
Espelhos retrovisores (esquerdo e direito)
Assento de tecido com suspensão mecânica
Proteção do cilindro do levante da lança e do cilindro da lâmina
Contrapeso padrão
Filtro de ar com válvula de drenagem e indicador elétrico de restrição no painel
Joysticks eletro-hidráulicos com controles proporcionais

Controle de oscilação no joystick eletro-hidráulico proporcional
Seletor mecânico entre efeito simples e efeito duplo AUX1
2 velocidades de deslocamento
mudança automática para baixo (da 2ª para a 1ª marcha, se for necessária mais tração)
Esteiras de borracha
Chave de ignição, que abre todas as travas da máquina
Luzes de trabalho de LED (lança)
Chave geral

Predisposição para rádio
Circuito auxiliar 1 com controle eletro-hidráulico proporcional acionado por interruptor no joystick;
Lâmina Padrão
Ar-condicionado e aquecimento
Alarme de deslocamento
Case Sitewatch
Engates rápidos mecânicos
Caçamba

OBSERVAÇÃO: Os acessórios padrão e opcionais podem variar de acordo com as demandas e as regulamentações específicas de cada país. As ilustrações podem incluir acessórios opcionais em vez de padrão - consulte seu revendedor CASE. Além disso, a CNH Industrial se reserva o direito de modificar as especificações das máquinas sem incorrer em qualquer obrigação relacionada a tais mudanças.

Em conformidade com a diretiva 2006/42/EC



Sistema de monitoramento de frota computadorizado via celular ou satélite

A CASE reserva-se o direito de implantar melhorias no projeto e alterações nas especificações a qualquer momento, sem contrair nenhuma obrigação de instalá-las em unidades vendidas anteriormente. As especificações, descrições e materiais ilustrativos aqui contidos refletem corretamente os dados conhecidos na data da publicação, mas podem variar de região para região e estão sujeitos a alteração sem prévio aviso. As ilustrações podem incluir equipamentos opcionais e acessórios e podem não incluir todos os equipamentos padrão.

CCEPO172 - 04/2024 – Impresso no Brasil

Casece.com.br

CNH | CAPITAL

Fábricas

Contagem – Minas Gerais – Brasil
Av. General David Sarnoff, 2.237
Inconfidentes – CEP 32210-900
Tel.: +55 31 2104-3392

Sorocaba – São Paulo – Brasil
Av. Jerome Case, 1.801
Éden – CEP 18087-220
Tel.: +55 15 3334-1700